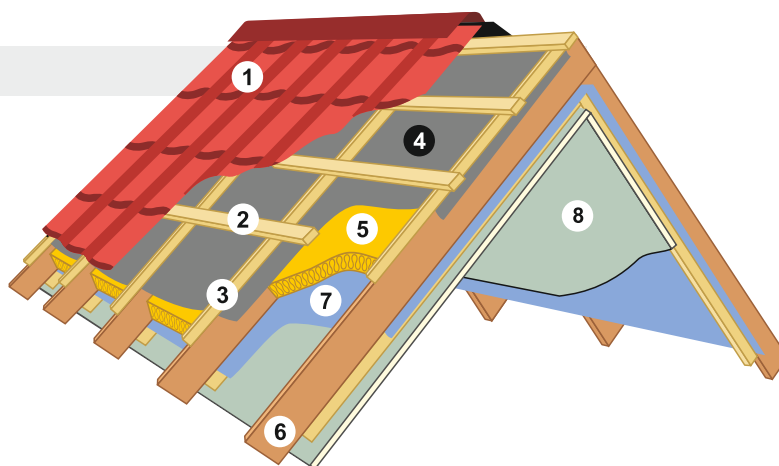


### Схема монтажа:

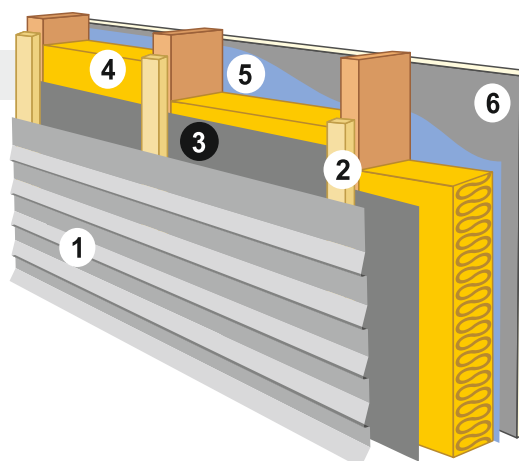
#### Утепленная кровля

1. Кровельное покрытие
2. Обрешетка
3. Контррейка
4. **Материал Optima AM**
5. Утеплитель
6. Стропило
7. Пароизоляция Optima
8. Внутренняя отделка



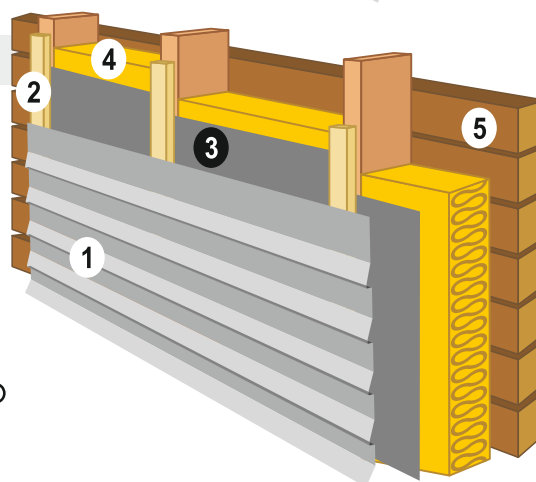
#### Каркасная стена

1. Наружная обшивка
2. Элементы каркаса
3. **Материал Optima AM**
4. Утеплитель
5. Пароизоляция Optima
6. Внутренняя отделка



#### Стена из бруса

1. Наружная обшивка
2. Элементы каркаса
3. **Материал Optima AM**
4. Утеплитель
5. Брус



Укладка при монтаже непосредственно на утеплитель без контробрешетки

**Материал укладывается  
стороной с логотипом  
к кровле или фасаду**